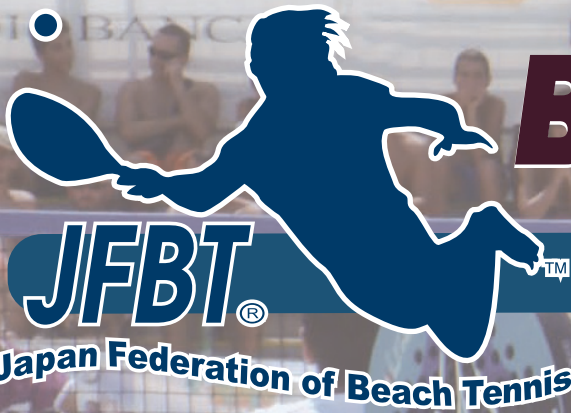


# WATCH ? or PLAY ?

観てみる？ それとも やってみる？



## BEACH TENNIS

鶴沼 Beach Tennis オープン大会

25(sat),26(sun) OCT.2008

### SPECIAL THANKS



### 会場アクセス MAP



主催：日本ビーチテニス連盟

[www.beachtennisjapan.com](http://www.beachtennisjapan.com)

### 【大会概要】

期 日：平成 20 年 10 月 25 日（土）・26 日（日）  
種 目：男子ダブルス・女子ダブルス 各 20 組 先着順  
試合方法：10 月 25 日（土）  
※予選5ペアによる総当りで各ブロック1位～5 位を決めます。  
10 月 26 日（日）順位別トーナメントを行います。  
全試合 8 ゲーム先取  
参 加 費：お一人 2,000円 当日入金  
（JFBT会員割引あり）  
申込方法：日本ビーチテニス連盟 ホームページ内大会専用  
ページよりお申し込み下さい。（先着締切）  
<http://www.beachtennisjapan.com>  
※お申込後のキャンセルは出来ません。  
連絡先 携帯 090-3241-3579  
beachtennisjapan@yahoo.co.jp 高橋迄

賞 品：優勝、準優勝  
ポ ー ル：ソフトノンプレッシャーボール  
会 場：鶴沼海岸 藤沢市営西部駐車場前の浜辺  
コ ー ト：サンド 8 面使用

★ラケットはビーチテニス専用ラケット。  
当日無料貸し出しします。

集合時間：9 時 30 分迄に受付ブースまでお越しください。  
※当日は8時から練習可能です。

※雨天の場合は中止決定、朝7時にホームページ内 BBS にて  
発表します。

※出場できなくなった場合必ず連絡を入れる様をお願いします。  
※大会情報の開示に必要な選手名、所属等を WEB、その他に  
掲載いたしますので予めご了承下さい。

… ところで、BEACH TENNIS って、何？ そう思ったあなた！ その疑問にお答えします！ ⇒ 裏面へ GO! !



## What's BEACHTENNIS

ビーチバレーとテニスが合体した新しいスポーツです。

ボールはバウンドさせずに空中でラリーをしながらポイントを取り合います。スコア方式はテニスと同じ。サーブはファーストのみでレットはありません。テニス、バレーボール、バトミントンの経験者であればすぐにゲームができるようになります。最強のイタリア人プレイヤーは元ビーチバレーの選手でした。ボールは軟らかいノンプレッシャーボールを使います。ラケットも専用の物を使います。コートは広さはビーチバレーと同じ横 8m 縦 16m でネットの高さは 1.7m でやはり専用のネットを使います。2007 年より ITF(国際テニス連盟)の正式種目に加わり今後発展が見込めるスポーツとして注目されています。イタリアではすでに競技人口が大変多くテレビ中継されるほど人気のスポーツとなっています。

### 【BEACH TENNIS の歴史】

1997 年イタリア 発祥。現在イタリアでは 30 万人の愛好者がおりヨーロッパ各国でも近年愛好者や競技者が富みに増加しています。昨年はヨーロッパ選手権が開催され、イタリア、ドイツ、キプロス、ベルギー、サンマリノ、ポルトガル、スロベニアの 7 カ国が参加しイタリアが優勝しました。2008 年から国際テニス連盟 (ITF) の正式競技となり今年の夏からはポイントが与えられるサーキットがイタリアにて開催されています。オリンピック正式競技となった場合はポイント上位者が出場する事になります。国際テニス連盟の本拠地はロンドンにあり今年 BEACH TENNIS 競技の認知度を上げる事を目標とされており各国テニス協会に働きかけをしているところです。



## The rule of BEACHTENNIS

### 【コートサイズ】

- ・コートはビーチバレーのコートと同じサイズです。(長方形 16×8m。)  
※サイドライン & コートラインの幅を含む。
- ・ネットの高さは、1m70cm。

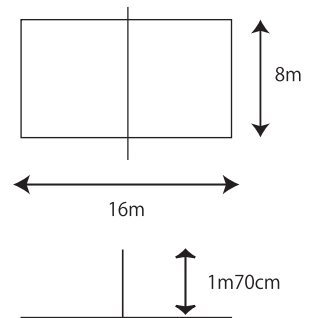
### 【用具】

- ・ラケット：ビーチテニス専用ラケット (ITF 規則に基づく)
- ・ボール：YONEX ソフトノンプレッシャー

### 【ゲームルール】

- ・ノーバンドで返球しラリーを続けながらポイントを奪い合います。
- ・サーブは 1st サーブ制、サーブのネットインはポイントとなります。
- ・得点方式はテニスと同じですが、デュースは無し。
- ・服装には特に規定はありません。水着・テニスウェア等あなたが一番プレーしやすい服装でどうぞ。靴は着用しても着用しなくてもどちらでも OK です。

《コートサイズ》



《ラケットとボール》



## What's JFBT (日本ビーチテニス連盟)

日本におけるビーチテニスの普及を目的に、2007 年 12 月に発足。現在、鶴沼海岸にて早朝ビーチテニストレーニング会を毎週水曜日と金曜日に定期開催しています。今年の 7 月 24 日～8 月 4 日には、国際テニス連盟、イタリアテニス連盟が開催する BTM TOUR にアジアの国として初めて参戦。又国際テニス連盟、イタリアテニス協会の役員の方々との交流、親交を深め近い将来に日本で国際大会が開催できるよう、各方面に働きかけをしています。日本は世界一のテニス人口。日本の砂浜は温暖化の影響で年々減少傾向にあります。ビーチスポーツを通じて環境問題にも関心を持ってもらい美しい砂浜が次の世代にも受け継がれるよう多くの方が参加してもらえよう関係方々のご協力をお願い致します。

日本ビーチテニス連盟 <http://www.beachtennisjapan.com>

連盟本部：神奈川県藤沢市辻堂太平台 2-2-28 (電話) 0466-21-7873

東京事務所：東京都港区南青山 2-27-19 abc 青山ビル 5 階 (電話) 03-5772-0780

ご質問  
参加希望など  
お気軽に  
ご連絡ください